

# Zasady systemu, zgodne z normami EN 1176

Wskazówki dotyczące planowania zestawów.

WINNETOO PRO można dowolnie ustawiać zgodnie ze swoim planem. Jednak, aby zachować wszelkie środki ostrożności, należy kierować się przedstawionymi obok wskazówkami, które są niezbędnymi informacjami w uzyskaniu certyfikatu na dowolnie skonfigurowany zestaw.

✓ = dobudowa jest możliwa

✓ = każda dobudowa jest możliwa (z wyjątkiem drugiej dobudowy huśtawki)

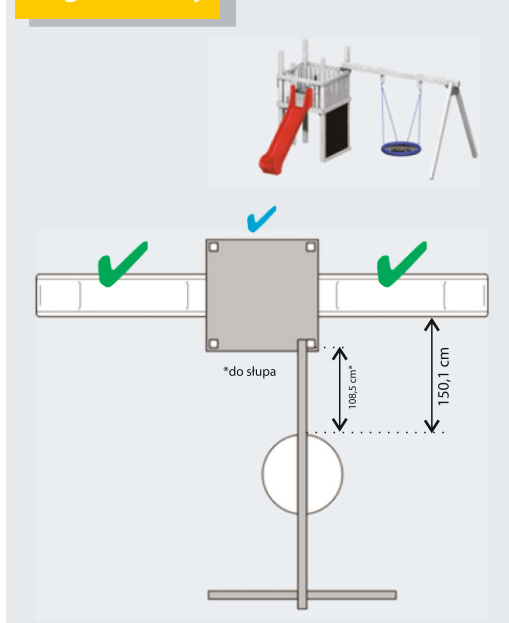
✗ = dobudowa w tym kierunku nie jest możliwa. Istnieje prawdopodobieństwo, że osoba znajdująca się przy rampie, lub ścianie wspinaczkowej może wejść w strefę bezpieczeństwa huśtawki

⚠ = dobudowa jest możliwa po konsultacji z osobą odpowiedzialną za bezpieczeństwo na placach zabaw. Zastosowanie drabiny lub rury strażackiej jest związane z bezpieczeństwem przy strefie huśtawki

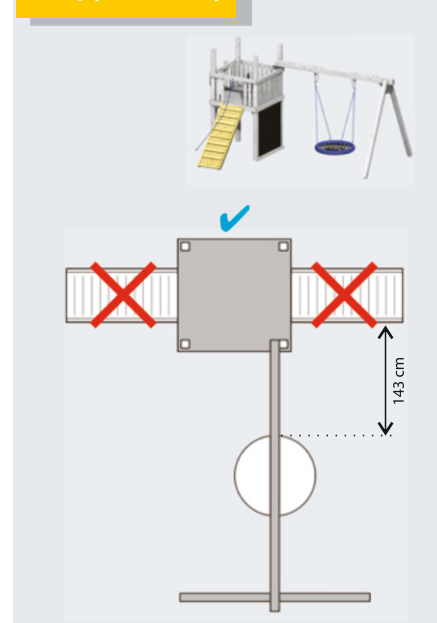
Wszelkie inne informacje można znaleźć w instrukcji montażu WINNETOO PRO, a także u naszych dystrybutorów oraz na stronie [www.winnetoo.pl](http://www.winnetoo.pl)

## Wieża + Huśtawka (przystawka) z bocianim gniazdem

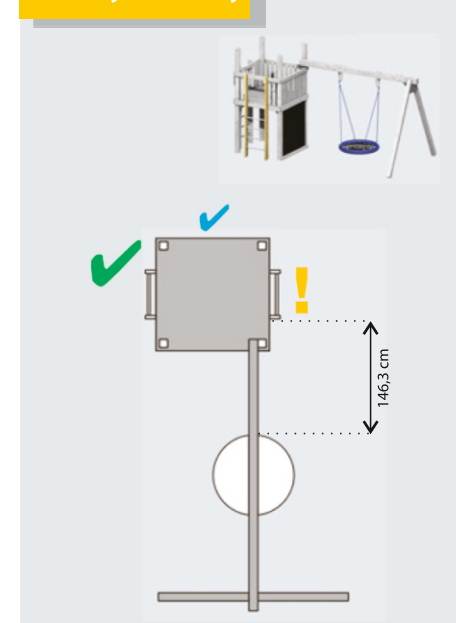
Ślizgi na wieży



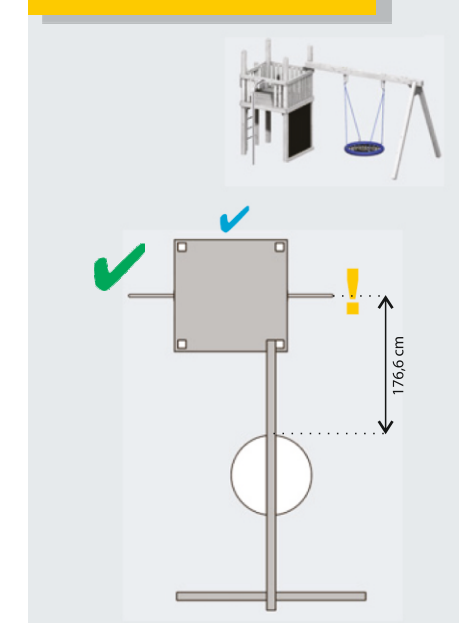
Rampy na wieży



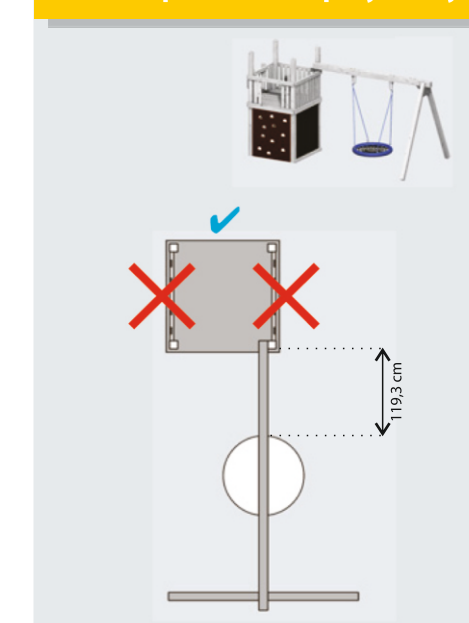
Drabiny na wieży



Rura strażacka przy wieży

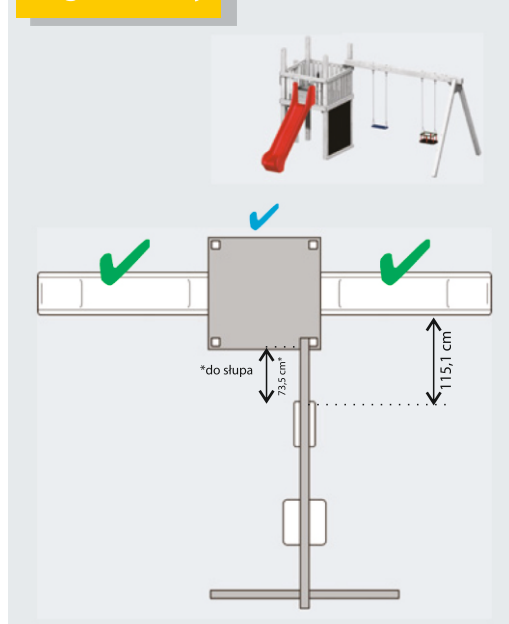


Ściana wspinaczkowa przy wieży

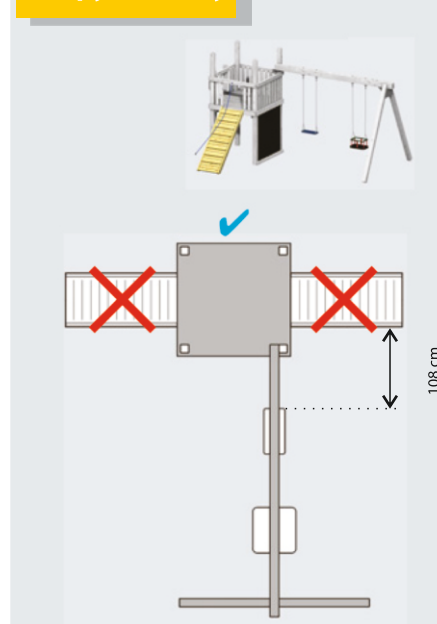


## Wieża + huśtawka (przystawka) z siedziskiem dla dzieci albo siedziskiem huśtawki

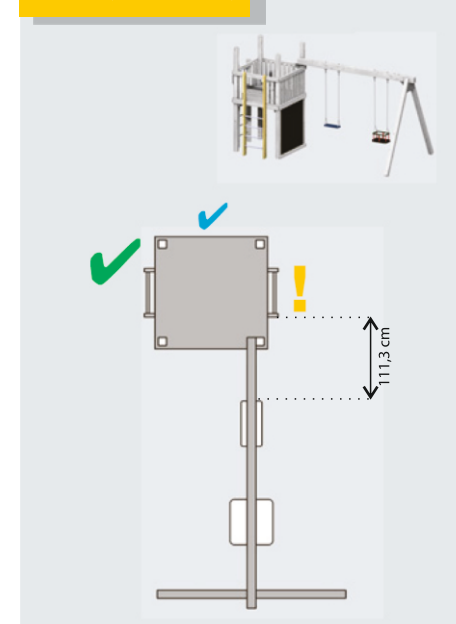
Ślizgi na wieży



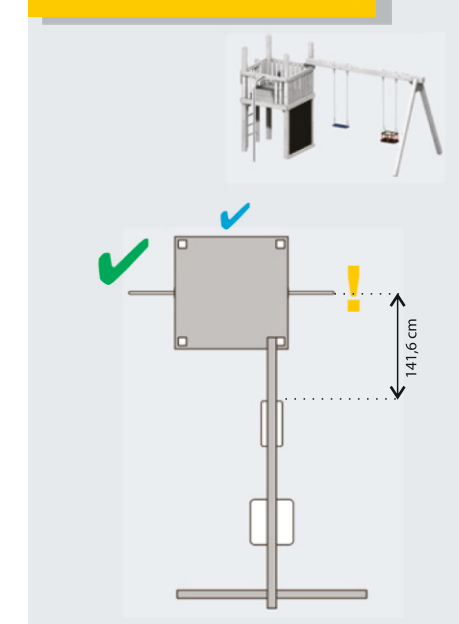
Rampy na wieży



Drabiny na wieży



Rura strażacka przy wieży



Ściana wspinaczkowa przy wieży

